

B-HSC笼式单座调节阀

B-HSC笼式单座调节阀适用于高压差易产生闪蒸空化的场合，是一种高性能的单座调节阀，坚固的套筒保护阀体不受闪蒸和空化的破坏。阀结构紧凑，有呈S流线型的通道，使其压降损失小，流量大，可调范围广。阀芯导向面积大，抗振性好。调节阀的泄漏量符合ANSI B16.104标准；产品符合GB/T4213-2008、JB/T7387-2014标准，适用于泄漏要求较严，压差不大的干净介质场合。

技术参数和性能

阀 体

型 式 直通单座铸造球形阀

公称通径 DN32、40、50、65、80、100、
125、150、200、250

公称压力 ANSI 150、300、600
PN16、PN40、PN63

连接型式 密封面型式：FF、RF、RJ、
TG、MFM

法兰标准 JB/T79.1-94、JB/T79.2-94、
ANSI16.5-1981、HG等

材 料 铸钢（SCPH2）、铸铬钼钢（SCPH21）、
铸不锈钢（SCS13A、SCS14A、
SCS16A、SCS19A）、钛、哈氏合金等

压盖型式 螺栓压紧

填 料 V型聚四氟乙烯填料、石墨填料

阀内组件

阀芯型式 单座柱塞型阀芯

流量特性 金属阀座 等百分比特性（%CF）和线性特性（LCF）；

软阀座 等百分比特性（%TF）和线性特性（LTF）；

材 料 不锈钢（SUS304、SUS316、SUS316L等）、不锈钢堆焊STL合金、钛和耐腐蚀合金等、不锈钢+QPQ、不锈钢+喷焊WC、镍基耐磨合金等。

执行机构 HA多弹簧薄膜执行机构、电动执行机构等

膜片材料 丁晴橡胶夹双层尼龙布

弹簧范围 20-100、80-240KPa

气源压力 140-400KPa

气源接口 Rc1/4"

环境温度 -40-70℃



作用形式
附件

正作用或反作用执行机构实现阀的气闭或气开
定位器、空气过滤减压阀、保位阀、行程开关、气控阀、继电器、手轮机构等

性能
泄漏量

金属阀座：< 阀额定容量的0.01%，符合ANSI B16.104-1976 IV级，企业内控标准为V级；实现途径：利用工装进行芯座的人工精研、抛光
软阀座：小于阀额定容量的10的-7次方，符合ANSI 16.104-1976 VI级

回差

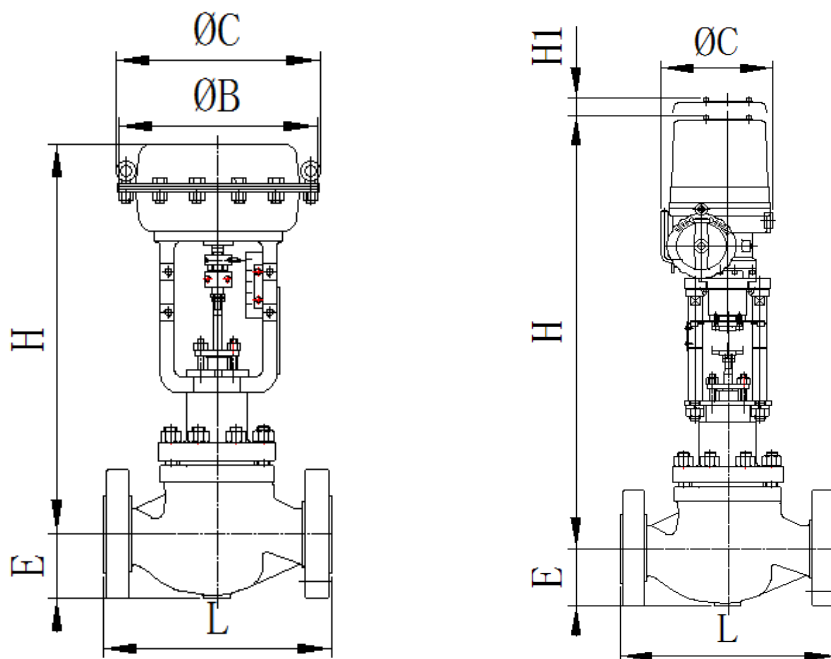
带定位器小于全行程的1%
不带定位器小于全行程的3%

基本误差

带定位器小于全行程的±1%
不带定位器小于全行程的±5%

可调范围

50:1



表一：法兰距（气动、电动通用）

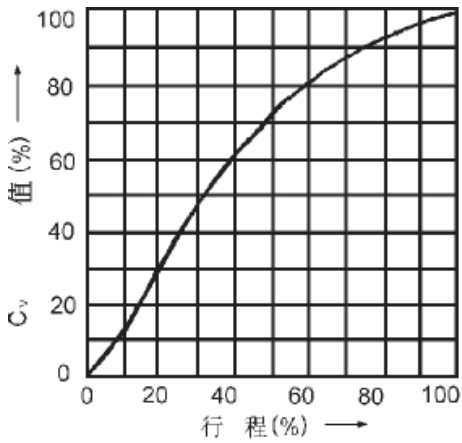
DN	L							
	ANSI 150lb PN16 RF	JIS 16K RF	ANSI 300lb PN40 MFM	ANSI 600RF PN63 MFM	JIS16K TG	JIS 20K TG	JIS 30K TG	JIS40K TG
32	222		235	251				
40	222	231	235	251	235	236	248	251
50	254	263	267	286	265	267	276	286
65	276	288	292	311	290	292	303	311
80	298	313	317	337	310	317	326	337
100	352	364	368	394	360	368	379	394
125	403		425	457		425		457
150	451	465	473	508	475	473	486	508
200	543	560	568	610	570	568	580	610
250	673		750	750		750		750

Cv值和行程

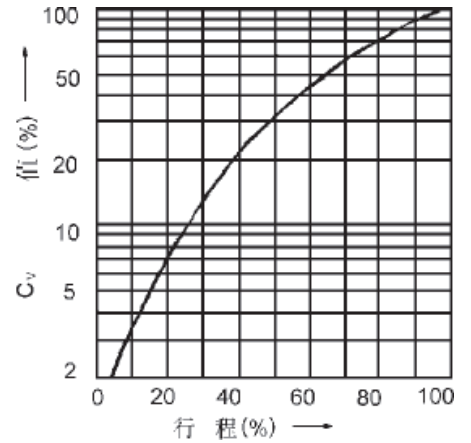
公称 口径	40			50			65			80			100			150			200		
阀座 直径	14	19	25	19	25	32	25	32	40	32	40	50	40	50	65	65	80	100	80	100	125
额定 Cv值	4.0	6.3	12	6.3	12	21	12	21	30	21	30	50	30	50	85	85	125	200	125	200	310
额定 行程	25						38						50			75					

流量特性

典型的流量特性



线性特性



等百分比特性

流量特性曲线